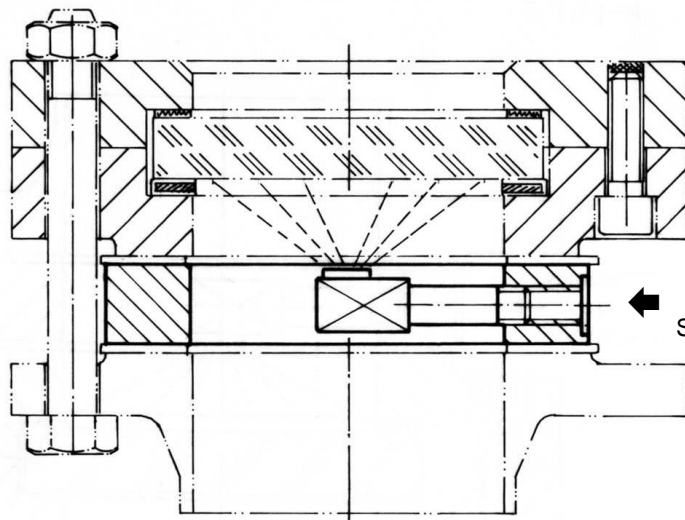


Sprühvorrichtung
für
Runde Schauglasarmatur nach DIN 28121

NORIS

Bauform 121-I

Type A mit Zwischenscheibe



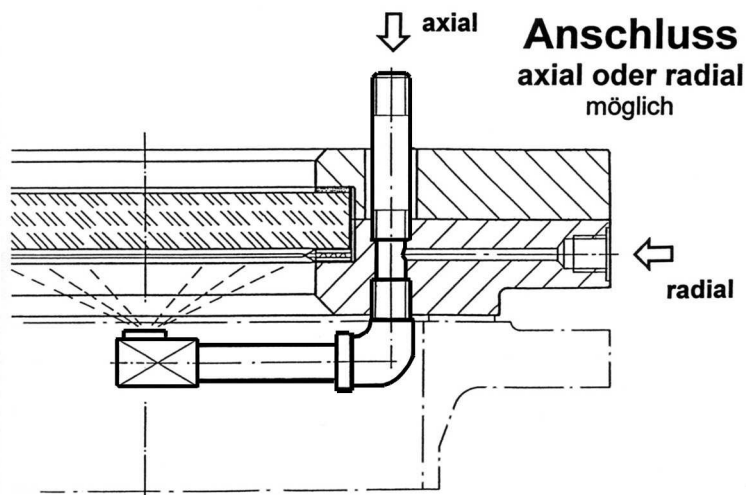
Schauglasarmatur nach DIN 28121 bleibt dabei unverändert. Nachträglicher Einbau möglich.

Zwischenscheiben sind komplett mit Sprühvorrichtung lieferbar in

- allen Nennweiten
- allen Nenndrücken
- allen Werkstoffen



Type B Eingebaut in die Schauglasarmaturen



Änderungen vorbehalten

NORIS ARMATUREN Burkenstein GmbH & Co. KG

Puscherstrasse 3
D-90411 Nürnberg

Telefon: +49 (0) 911 / 52 150 63
Telefax: +49 (0) 911 / 52 24 40

Internet: Noris-Armaturen.de
E-Mail: Noris@Noris-Armaturen.de